



康健醫療用品有限公司  
Medicare Health Products Co. Ltd.

# 健康椅用品系列

## Health Chair Series

- 鐵製健康椅
- 鐵製高背椅
- 木製休閒椅
- 木製高背椅
- 電動休閒椅



[quotation@medicare.com.hk](mailto:quotation@medicare.com.hk)



T: 2687 6380  
F: 2690 1282



Quotation & Order  
53409527



T:2687 6380  
F:2690 1282



quotation@medicare.com.hk



Quotation & Order  
53409527

## 訂購表

日期: \_\_\_\_\_ 用戶/機構: \_\_\_\_\_ 聯絡電話: \_\_\_\_\_

送貨地址: \_\_\_\_\_ 其他: \_\_\_\_\_

型號	數量		背高	
EGC00100FR		健康椅	矮背	阻燃
EGC00101FR		可調健康椅	矮背	阻燃
EGC00103FR		健康椅	中背	阻燃
EGC00104FR		可調健康椅	中背	阻燃
EGC00106FR		健康椅	高背	阻燃
EGC00107FR		可調健康椅	高背	阻燃
EGC00121FR		可調健康椅連餐桌板	矮背	阻燃
EGC00124FR		可調健康椅連餐桌板	中背	阻燃
EGC00127FR		可調健康椅連餐桌板	高背	阻燃
EGC00002		木製老人椅(座闊16")	高背	阻燃
EGC00003		木製老人椅(座闊18")	高背	阻燃
EGC00007		木製老人椅(座闊18")	高背	阻燃
EGC00014		木製老人椅(座闊18")	高背	阻燃
EGC00015		木製老人椅(座闊17")	中背	阻燃
EGC00024		木製休閒椅(座闊17")	中背	阻燃
EGC00024-TM		木製休閒椅 - 訂製	中背	阻燃
EGC00025		日式可疊木製休閒椅	中背	阻燃
EGC00201FR-MN-BK		鐵製老人椅	高背	阻燃
EGC00301FR-MN-BK		鐵製活動老人椅	高背	阻燃
EGC00401FR-MN-BK		鐵製活動後傾背老人椅	高背	阻燃
EGC00402FR-MN-BK		鐵製活動後傾背老人椅	高背	阻燃
EGC00601FR-MN-BK		鐵製活動後傾背連座老人椅	高背	阻燃
EGC00602FR-MN-BK		鐵製活動後傾老連座人椅	高背	阻燃
EPC00001		電動助起休閒椅*	—	—

(\*另可升級阻燃款)

(本冊產品規格尺寸如有更改, 恕不另行通知)

# 目錄

訂購表

鐵製健康椅

P3 - P11

鐵製高背椅

P12 - P15

木製老人椅

P16- P20

電動舒適椅

P21

配件

P22

(本冊產品規格尺寸如有更改, 恕不另行通知)

EGC00100FR

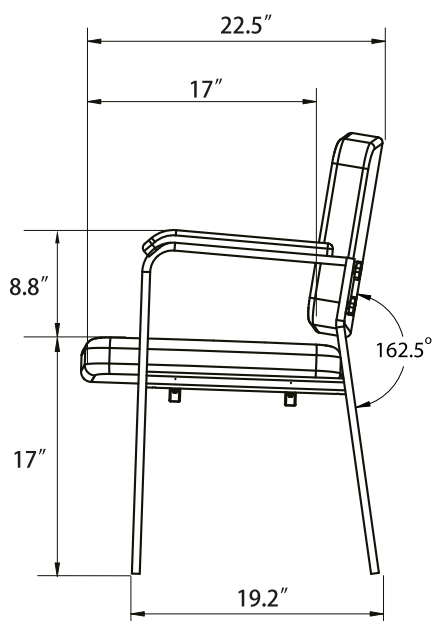
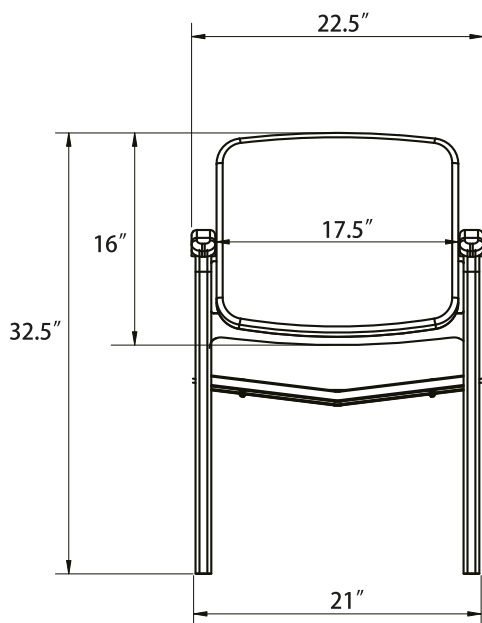
Health Chair

阻燃健康椅- 低背



黑色 ■

- 焗漆鋼鐵支架
- 支架管徑: 30mm x 15mm, 支架管壁: 1.4mm
- 佔地面積: W21" x D18.5"
- 總面積: W22.5" x D22.5" x H32.5"
- 阻燃人造皮: 座墊、背墊、扶手
- 座墊: W19" x D19" x H3"
- 背墊: W18.5" x D2.7" x H15"
- 阻燃海棉扶手: W2.5" x L15.5" (內闊相距17.5")
- PU扶手: W2.5" (內闊相距17.5")可另購
- 座高: 17"
- 座闊: 19"
- 座深: 17"
- 扶手高: 8.8"
- 背高: 16"
- 承重: 動態測試: 110kg  
靜態測試: 130kg



全椅人造皮及海綿符合:  
家居中度阻燃標準  
(BS 7176:2007+A1:2011  
for medium hazard)



支架結構符合:  
安全要求、椅子強度、疲勞 - 家用  
(BS EN 12520:2015)  
安全要求、椅子強度、疲勞 - 非家用  
(BS EN 16139:2013)

人造皮完成以下測試:  
60,000次耐磨測試  
15,000次耐接疊測試  
1:49 漂染測試



黑色 ■  
 棗紅色 ■

EGC00103FR

Health Chair

阻燃健康椅- 中背(黑色)

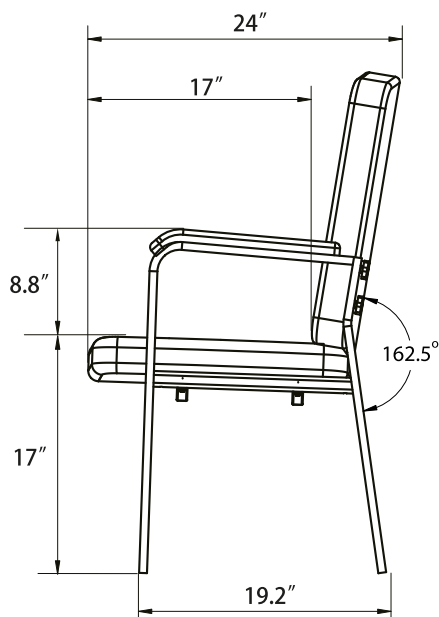
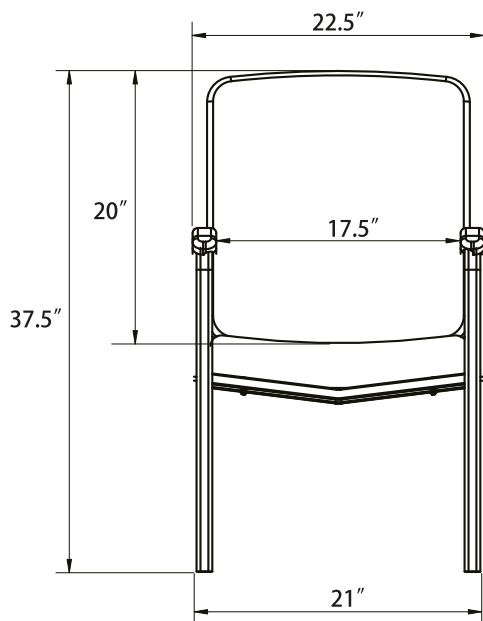
EGC00103FR-MN-BK

阻燃健康椅- 中背(棗紅色)

- 焗漆鋼鐵支架
- 支架管徑: 30mm x 15mm, 支架管壁: 1.4mm
- 佔地面積: W21" x D18.5"
- 總面積: W22.5" x D24" x H37.5"

- 阻燃人造皮: 座墊、背墊、扶手
- 座墊: W19" x D19" x H3"
- 背墊: W18.5" x D2.7" x H20"
- 阻燃海棉扶手: W2.5" x L15.5" (內闊相距17.5")
- PU扶手: W2.5" (內闊相距17.5")可另購

- 座高: 17"
- 座闊: 19"
- 座深: 17"
- 扶手高: 8.8"
- 背高: 20"
- 承重: 動態測試: 110kg  
 靜態測試: 130kg



全椅人造皮及海綿符合:  
 家居中度阻燃標準  
 (BS 7176:2007+A1:2011  
 for medium hazard)

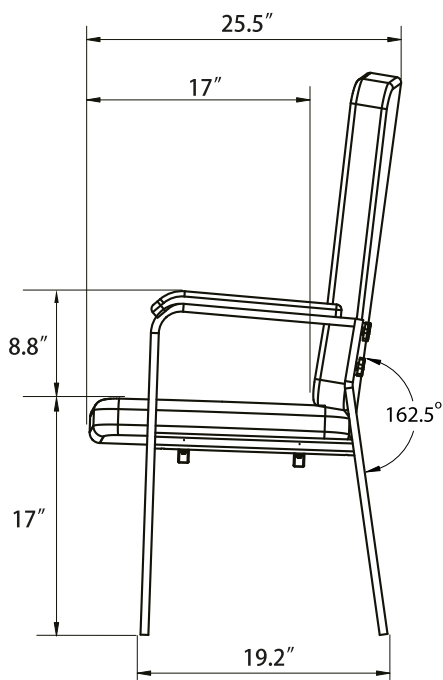
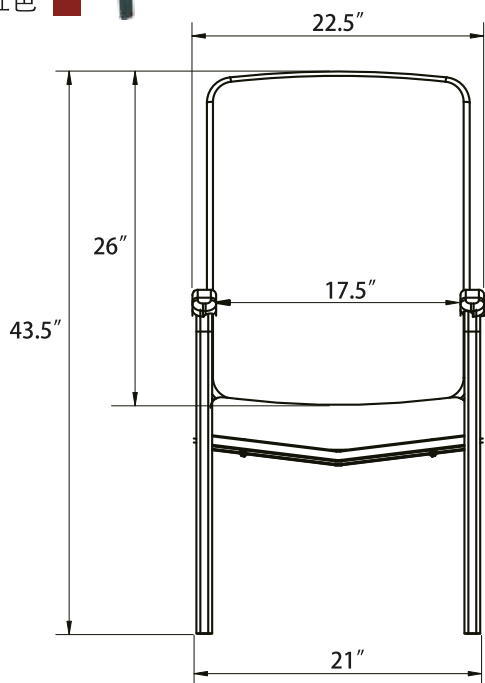


支架結構符合:  
 安全要求、椅子強度、疲勞 - 家用  
 (BS EN 12520:2015)  
 安全要求、椅子強度、疲勞 - 非家用  
 (BS EN 16139:2013)

人造皮完成以下測試:  
 60,000次耐磨測試  
 15,000次耐接疊測試  
 1:49 漂染測試



黑色 ■  
 棗紅色 ■



EGC00106FR Health Chair  
 阻燃健康椅- 高背(黑色)  
 EGC00106FR-MN-BK  
 阻燃健康椅- 高背(棗紅色)

- 焗漆鋼鐵支架
- 支架管徑: 30mm x 15mm, 支架管壁: 1.4mm
- 佔地面積: W21" x D18.5"
- 總面積: W22.5" x D25.5" x H43.5"
- 阻燃人造皮: 座墊、背墊、扶手
- 座墊: W19" x D19" x H3"
- 背墊: W18.5" x D2.7" x H26"
- 阻燃海棉扶手: W2.5" x L15.5" (內闊相距17.5")
- PU扶手: W2.5" (內闊相距17.5")可另購
- 座高: 17"
- 座闊: 19"
- 座深: 17"
- 扶手高: 8.8"
- 背高: 26"
- 承重: 動態測試: 110kg  
 靜態測試: 130kg

全椅人造皮及海綿符合:  
 家居中度阻燃標準  
 (BS 7176:2007+A1:2011  
 for medium hazard)



支架結構符合:  
 安全要求、椅子強度、疲勞 - 家用  
 (BS EN 12520:2015)  
 安全要求、椅子強度、疲勞 - 非家用  
 (BS EN 16139:2013)

人造皮完成以下測試:  
 60,000次耐磨測試  
 15,000次耐接疊測試  
 1:49 漂染測試

EGC00101FR

Health Chair

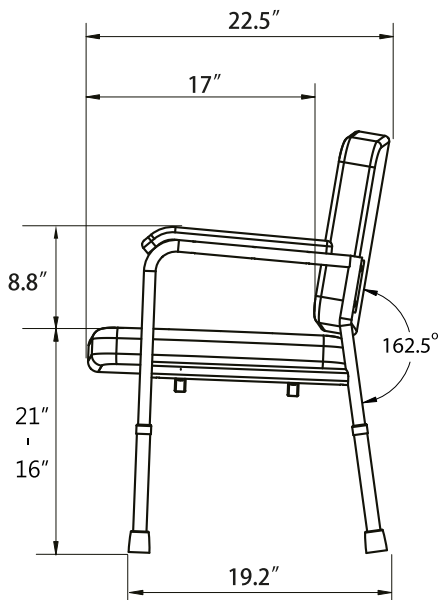
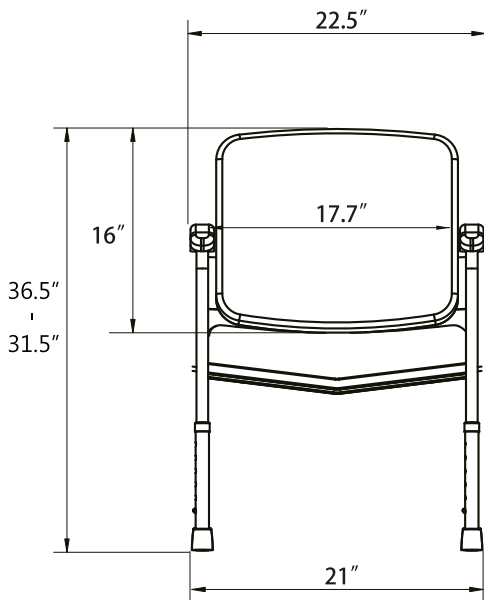
可調座高阻燃健康椅-低背



黑色 ■

升級固定餐桌板  
\* 需另外配購

- 焗漆鋼鐵支架
- 支架管徑: 25mm, 支架管壁: 1.4mm
- 佔地面積: W21" x D18.5"
- 總面積: W22.5" x D22.5" x H31.5"-36.5"
- 阻燃人造皮: 座墊、背墊、扶手
- 座墊: W19" x D19" x H3"
- 背墊: W18.5" x D2.7" x H15"
- 阻燃海棉扶手: W2.5" x L15.5" (內闊相距17.7")
- PU扶手: W2.25" (內闊相距18.2") 可另購
- 餐桌板: W21.7" x D13" x H0.9"
- 座高: 16"-21"
- 座闊: 19"
- 座深: 17"
- 扶手高: 8.8"
- 背高: 16"
- 承重: 動態測試: 110kg  
靜態測試: 130kg



全椅人造皮及海綿符合:  
家居中度阻燃標準  
(BS 7176:2007+A1:2011  
for medium hazard)



支架結構符合:  
安全要求、椅子強度、疲勞 - 家用  
(BS EN 12520:2015)  
安全要求、椅子強度、疲勞 - 非家用  
(BS EN 16139:2013)

人造皮完成以下測試:  
60,000次耐磨測試  
15,000次耐接疊測試  
1:49 漂染測試

# 老人健康椅 - 阻燃健康椅

Life Care 中國 China



黑色 ■  
 棗紅色 ■

升級固定餐桌板  
 \* 需另外配購



EGC00104FR

Health Chair

可調座高阻燃健康椅-中背(黑色)

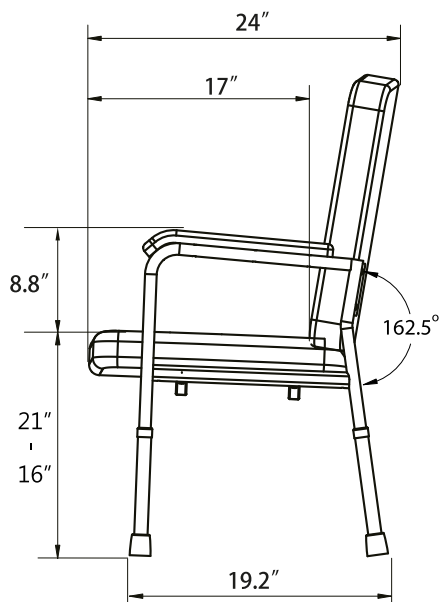
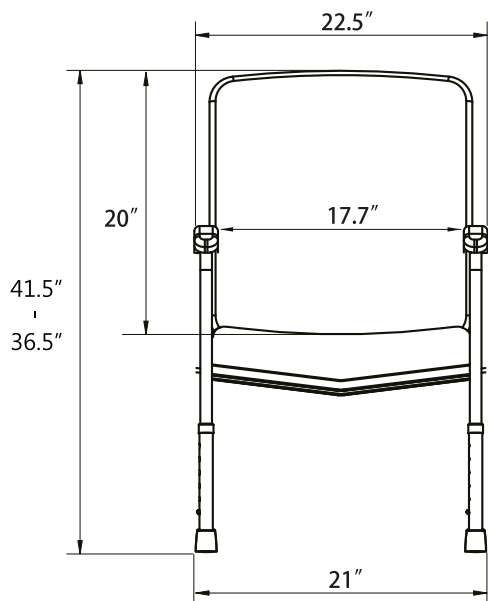
EGC00104FR-MN-BK

可調座高阻燃健康椅-中背(棗紅色)

- 焗漆鋼鐵支架
- 支架管徑: 25mm, 支架管壁: 1.4mm
- 佔地面積: W21" x D18.5"
- 總面積: W22.5" x D24" x H36.5"-41.5"
- 阻燃人造皮: 座墊、背墊、扶手
- 座墊: W19" x D19" x H3"
- 背墊: W18.5" x D2.7" x H20"
- 阻燃海棉扶手: W2.5"x L15.5" (內闊相距17.7")
- PU扶手: W2.25"(內闊相距18.2")可另購

- 餐桌板: W21.7" x D13" x H0.9"

- 座高: 16"-21"
- 座闊: 19"
- 扶手高: 8.8"
- 座深: 17"
- 背高: 20"
- 承重: 動態測試: 110kg  
 靜態測試: 130kg



全椅人造皮及海綿符合:  
 家居中度阻燃標準  
 (BS 7176:2007+A1:2011  
 for medium hazard)



支架結構符合:  
 安全要求、椅子強度、疲勞 - 家用  
 (BS EN 12520:2015)  
 安全要求、椅子強度、疲勞 - 非家用  
 (BS EN 16139:2013)

人造皮完成以下測試:  
 60,000次耐磨測試  
 15,000次耐接疊測試  
 1:49 漂染測試



# 老人健康椅 - 阻燃健康椅

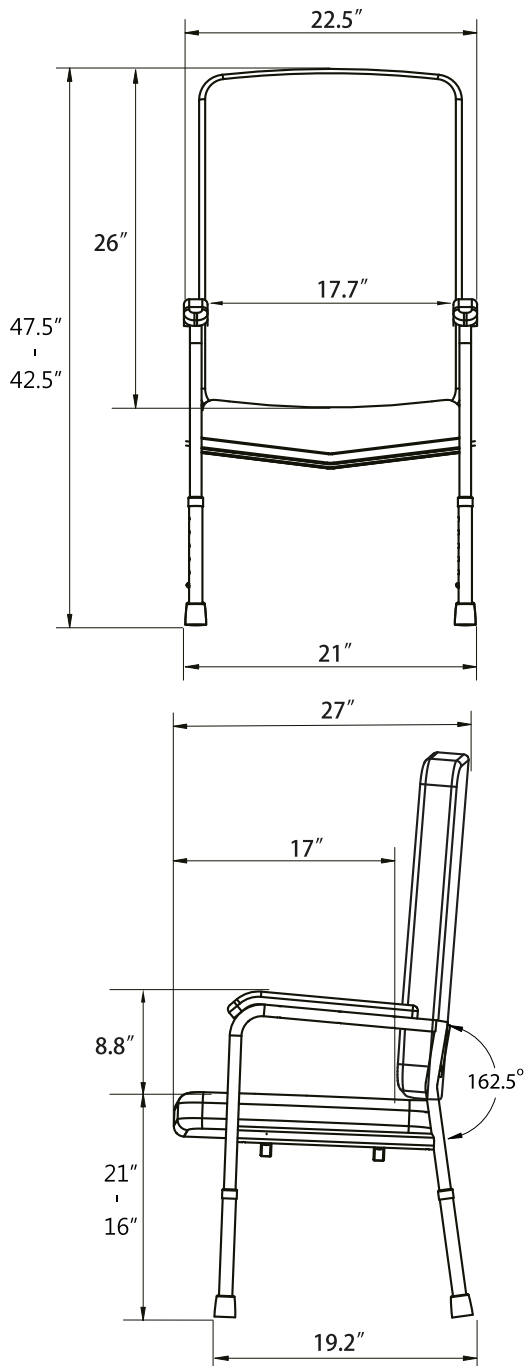
Life Care 中國 China



黑色 ■  
 棗紅色 ■



升級固定餐桌板  
 \* 需另外配購



EGC00107FR

Health Chair

可調座高阻燃健康椅-高背(黑色)

EGC00107FR-MN-BK

可調座高阻燃健康椅-高背(棗紅色)

- 焗漆鋼鐵支架
- 支架管徑: 25mm, 支架管壁: 1.4mm
- 佔地面積: W21" x D18.5"
- 總面積: W22.5" x D25.5" x H42.5"-47.5"
- 阻燃人造皮: 座墊、背墊、扶手
- 座墊: W19" x D19" x H3"
- 背墊: W18.5" x D2.7" x H26"
- 阻燃海棉扶手: W2.5"x L15.5" (內闊相距17.7")
- PU扶手: W2.25"(內闊相距18.2")可另購
- 餐桌板: W21.7" x D13" x H0.9"
- 座高: 16-21"
- 座闊: 19"
- 座深: 17"
- 扶手高: 8.8"
- 背高: 26"
- 承重: 動態測試: 110kg  
 靜態測試: 130kg

全椅人造皮及海綿符合:  
 家居中度阻燃標準  
 (BS 7176:2007+A1:2011  
 for medium hazard)



支架結構符合:  
 安全要求、椅子強度、疲勞 - 家用  
 (BS EN 12520:2015)  
 安全要求、椅子強度、疲勞 - 非家用  
 (BS EN 16139:2013)

人造皮完成以下測試:  
 60,000次耐磨測試  
 15,000次耐接疊測試  
 1:49 漂染測試



黑色 ■

EGC00121FR

Health Chair

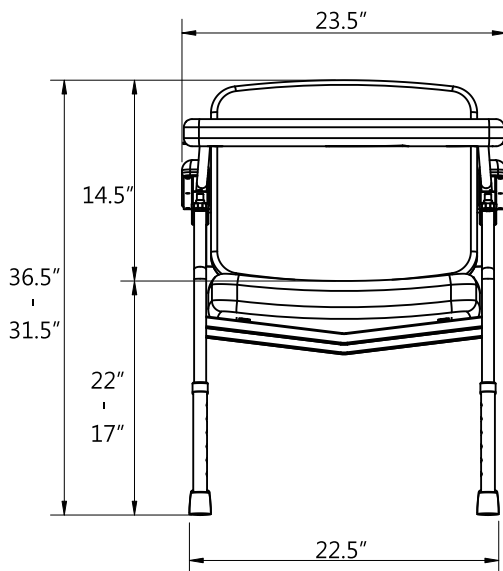
阻燃健康椅- 低背

- 焗漆鋼鐵支架
- 支架管徑: 25mm, 支架管壁: 1.4mm
- 佔地面積: W22.5" x D20.6"
- 總面積: W23.5" x D24" x H31.5"- 36.5"

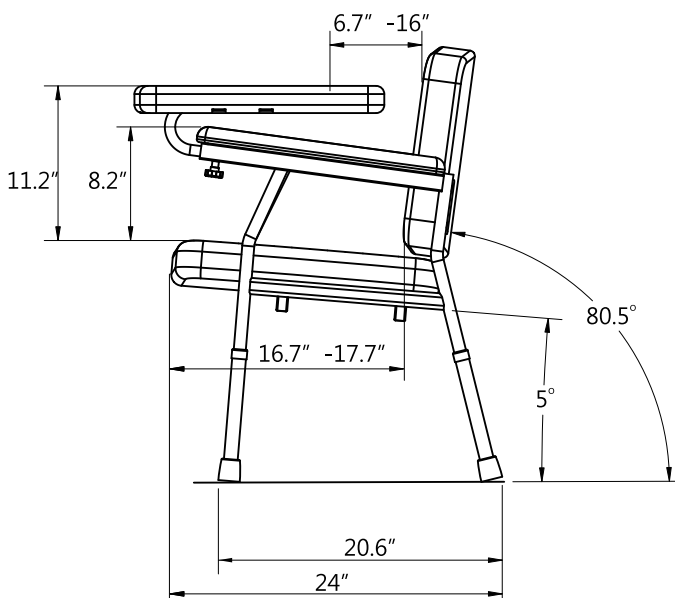
- 阻燃人造皮: 座墊、背墊、扶手
- 座墊: W19" x D19" x H3"
- 背墊: W18.5" x D2.7" x H14.5"
- 阻燃海棉扶手: W2"(內闊相距19.5")

- 餐桌板: W23.5" x D18" x H2"

- 可調座高: 17"-22"
- 座闊: 19"
- 可調座深: 16.7"-17.7"
- 扶手高: 8.2"
- 背高: 14.5"
- 承重: 動態測試: 110kg  
靜態測試: 130kg



全椅人造皮及海綿符合:  
家居中度阻燃標準  
(BS 7176:2007+A1:2011  
for medium hazard)



支架結構符合:

安全要求、椅子強度、疲勞 - 家用  
(BS EN 12520:2015)

安全要求、椅子強度、疲勞 - 非家用  
(BS EN 16139:2013)

人造皮完成以下測試:

- 60,000次耐磨測試
- 15,000次耐接疊測試
- 1:49 漂染測試

# 老人健康椅 - 阻燃健康椅

Life Care 中國 China



黑色 ■  
 棗紅色 ■

EGC00124FR

阻燃健康椅- 中背(黑色)

EGC00124FR-MN-BK

阻燃健康椅- 中背(棗紅色)

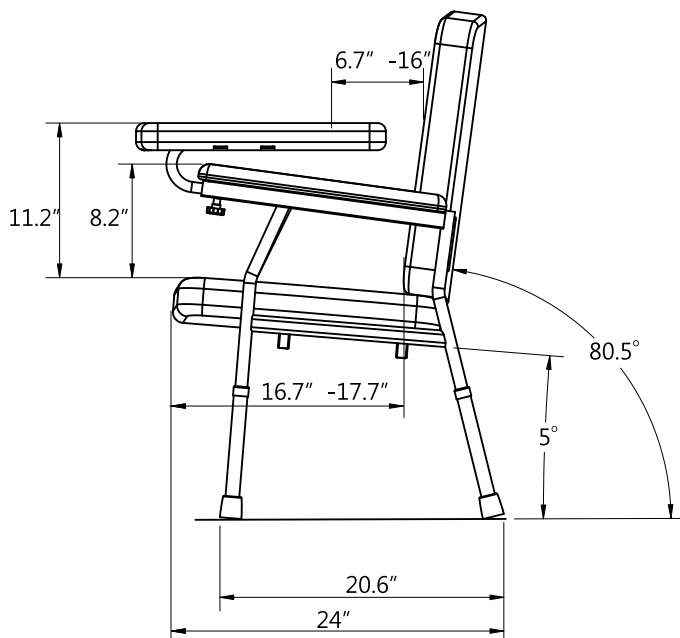
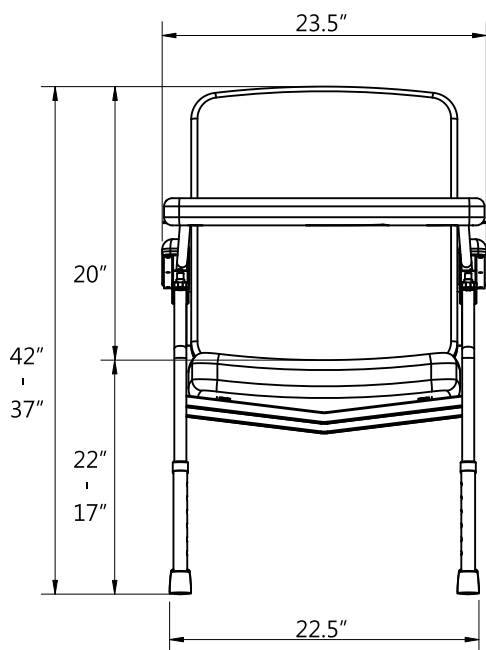
Health Chair

- 焗漆鋼鐵支架
- 支架管徑: 25mm, 支架管壁: 1.4mm
- 佔地面積: W22.5" x D20.6"
- 總面積: W23.5" x D24" x H37" - 42"

- 阻燃人造皮: 座墊、背墊、扶手
- 座墊: W19" x D19" x H3"
- 背墊: W18.5" x D2.7" x H20"
- 阻燃海棉扶手: W2"(內闊相距19.5")

- 餐桌板: W23.5" x D18" x H2"

- 可調座高: 17"-22"
- 座闊: 19"
- 可調座深: 16.7"-17.7"
- 扶手高: 8.2"
- 背高: 20"
- 承重: 動態測試: 110kg  
 靜態測試: 130kg



全椅人造皮及海綿符合:  
 家居中度阻燃標準  
 (BS 7176:2007+A1:2011  
 for medium hazard)



支架結構符合:  
 安全要求、椅子強度、疲勞 - 家用  
 (BS EN 12520:2015)  
 安全要求、椅子強度、疲勞 - 非家用  
 (BS EN 16139:2013)

人造皮完成以下測試:  
 60,000次耐磨測試  
 15,000次耐接疊測試  
 1:49 漂染測試

# 老人健康椅 - 阻燃健康椅

Life Care 中國 China



黑色 ■  
 棗紅色 ■

EGC00127FR

Health Chair

阻燃健康椅- 高背(黑色)

EGC00127FR-MN-BK

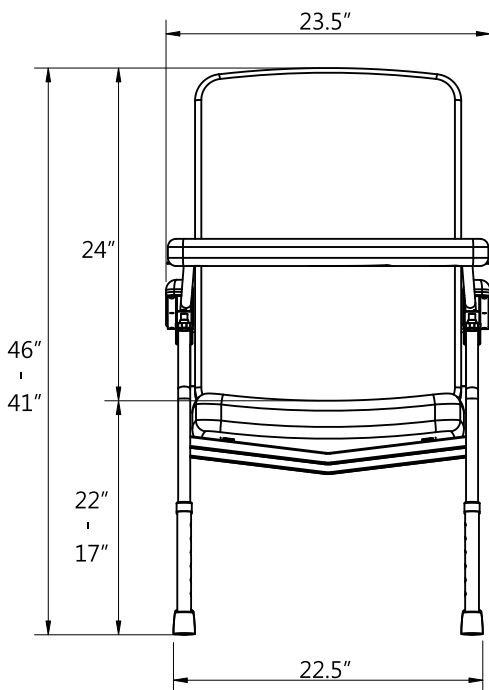
阻燃健康椅- 高背(棗紅色)

- 焗漆鋼鐵支架
- 支架管徑: 25mm, 支架管壁: 1.4mm
- 佔地面積: W22.5" x D20.6"
- 總面積: W23.5" x D24" x H41"-46"

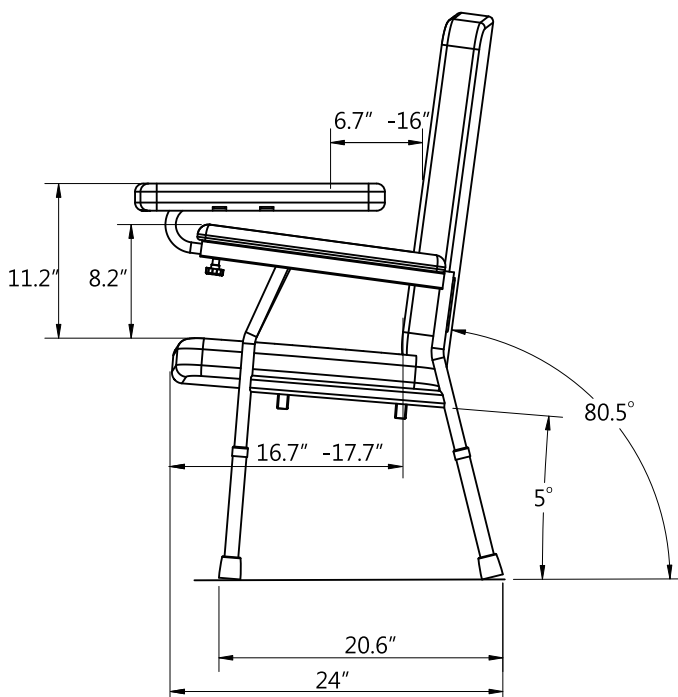
- 阻燃人造皮: 座墊、背墊、扶手
- 座墊: W19" x D19" x H3"
- 背墊: W18.5" x D2.7" x H24"
- 阻燃海棉扶手: W2"(內闊相距19.5")

- 餐桌板: W23.5" x D18" x H2"

- 可調座高: 17"-22"
- 座闊: 19"
- 可調座深: 16.7"-17.7"
- 扶手高: 8.2"
- 背高: 24"
- 承重: 動態測試: 110kg  
 靜態測試: 130kg



全椅人造皮及海綿符合:  
 家居中度阻燃標準  
 (BS 7176:2007+A1:2011  
 for medium hazard)



支架結構符合:  
 安全要求、椅子強度、疲勞 - 家用  
 (BS EN 12520:2015)  
 安全要求、椅子強度、疲勞 - 非家用  
 (BS EN 16139:2013)

人造皮完成以下測試:  
 60,000次耐磨測試  
 15,000次耐接疊測試  
 1:49 漂染測試



棗紅色 ■

EGC00201FR-MN-BK  
阻燃高背老人椅-高背(棗紅色)

Geri Chair

- 金屬支架
- 阻燃人造皮及海綿座背墊
- 高背舒適承托
- 活動推轆, 方便移位
- 其他配件(須另配購):  
分腿柱  
安全帶  
馬蹄型頭枕

- 座闊: 17"
- 座深: 17"
- 前座高: 17"
- 後座高: 16"
- 扶手前高: 8.375"
- 扶手後高: 9.25"
- 背高: 27"
- 總深: 30"
- 總高: 43"
- 總闊: 21.5"
- 連桌餐闊: 23.5"
- 承重: 110kg



方便活動推轆

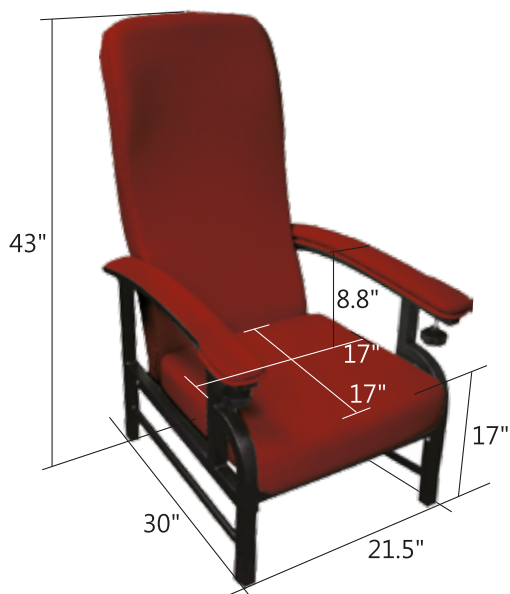


附有圍邊檯面板



全椅人造皮及海綿符合:  
家居中度阻燃標準  
(BS 7176:2007+A1:2011  
for medium hazard)

人造皮完成以下測試:  
60,000次耐磨測試  
15,000次耐接疊測試  
1:49 漂染測試





棗紅色 ■

EGC00301FR-MN-BK

Geriatric Chair

阻燃座地高背老人椅-高背(棗紅色)

- 金屬支架
- 阻燃人造皮及海棉座背墊
- 高背舒適承托
- 伸縮腳踏板
- 後推手位
- (台灣製)有認證全鎖軔
- 軔與支架連接配置不銹鋼柱芯
- 其他配件(須另配購):  
分腿柱  
安全帶  
馬蹄型頭枕
- 座闊: 17"
- 座深: 17"
- 前座高: 20"
- 後座高: 19"
- 扶手前高: 8.375"
- 扶手後高: 9.25"
- 背高: 27"
- 總深: 30"
- 總高: 46"
- 總闊: 21.5"
- 連桌餐闊: 23.5"
- 腳踏板伸延: 12"
- 4個全鎖軔: 直徑5"
- 承重: 110kg



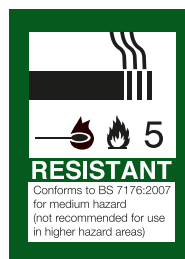
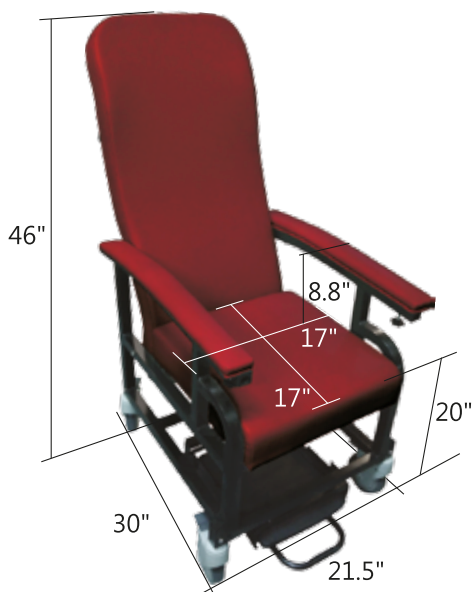
輪子符合動態承重、  
靜態承重及耐力測試:  
EN 12531:2000 clauses  
5.5, 5.8, 5.9



椅背把手, 方便推移



附有圍邊檯面板



全椅人造皮及海綿符合:  
家居中度阻燃標準  
(BS 7176:2007+A1:2011  
for medium hazard)

人造皮完成以下測試:  
60,000次耐磨測試  
15,000次耐接疊測試  
1:49 漂染測試

# 老人健康椅 - 阻燃老人椅

Life Care 中國 China



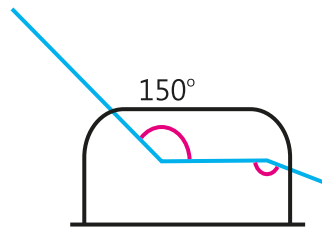
棗紅色 ■

EGC00401FR-MN-BK (座闊16") Geri Chair  
 阻燃座地高背老人椅-高背(棗紅色)  
 EGC00402FR-MN-BK (座闊18")  
 阻燃座地高背老人椅-高背(棗紅色)

- 金屬支架
- 阻燃人造皮及海棉座背墊
- 高背舒適承托
- 背位可後傾
- 小腿托位跟蹤背位後傾而升上
- 伸縮腳踏板
- 控制後傾裝置:  
 右扶手位、底架、後推手位
- (台灣製)製有認證全鎖軸
- 軸與支架連接配置不銹鋼柱芯
- 其他配件(須另配購):  
 分腿柱  
 安全帶  
 馬蹄型頭枕
- 前座高: 20"
- 後座高: 19"
- 座闊: 16"/ 18"
- 座深: 17"
- 全闊: 21.5" / 23.5"
- 全深: 30"
- 背高: 29"
- 全高: 46"
- 後傾角最大: 150°
- 扶手前高: 8.375"
- 扶手後高: 9.25"
- 連桌餐闊: 23.5"
- 腳踏板伸延: 12"
- 4個全鎖軸: 直徑5"
- 承重: 110kg



背傾效果



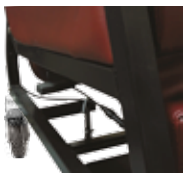
後傾角度



後置手控後傾制



側身手控後傾制



左右座底架後傾制



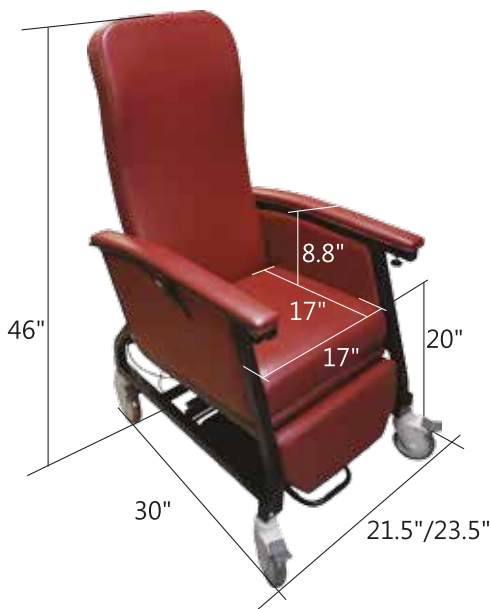
下壓式伸縮腳踏板



附有圍邊檯面板



輪子符合動態承重、靜態承重及耐力測試:  
 EN 12531:2000 clauses 5.5, 5.8, 5.9



全椅人造皮及海綿符合:  
 家居中度阻燃標準  
 (BS 7176:2007+A1:2011  
 for medium hazard)

人造皮完成以下測試:  
 60,000次耐磨測試  
 15,000次耐接疊測試  
 1:49 漂染測試

# 老人健康椅 - 阻燃老人椅

Life Care 中國 China



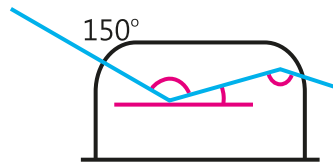
棗紅色 ■

EGC00601FR-MN-BK (座闊16") Geri Chair  
 阻燃座地高背老人椅-高背(棗紅色)  
 EGC00602FR-MN-BK (座闊18")  
 阻燃座地高背老人椅-高背(棗紅色)

- 金屬支架
- 阻燃人造皮及海棉座背墊
- 高背舒適承托
- 背位連座位可後傾
- 小腿托位跟蹤背位後傾而升上
- 伸縮腳踏板
- 控制後傾裝置:  
 右扶手位、底架、後推手位
- (台灣製)有認證全鎖轆
- 轆與支架連接配置不銹鋼柱芯
- 其他配件(須另配購):  
 分腿柱  
 安全帶  
 馬蹄型頭枕
- 前座高: 20"
- 後座高: 19"
- 座闊: 16"/18"
- 座深: 17"
- 背高: 30"
- 全闊: 21.5"/23.5"
- 全深: 30"
- 全高: 45"
- 後傾角最大: 150°
- 扶手前高: 8.375"
- 扶手後高: 9.25"
- 連桌餐闊: 23.5"
- 腳踏板伸延: 12"
- 4個全鎖轆: 直徑5"
- 承重: 110kg



連座後傾效果



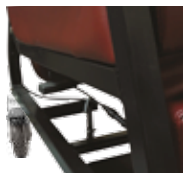
後傾角度



後置手控後傾制



側身手控後傾制



左右座底架後傾制



下壓式伸縮腳踏板



附有圍邊檯面板



輪子符合動態承重、  
 靜態承重及耐力測試:  
 EN 12531:2000 clauses  
 5.5, 5.8, 5.9



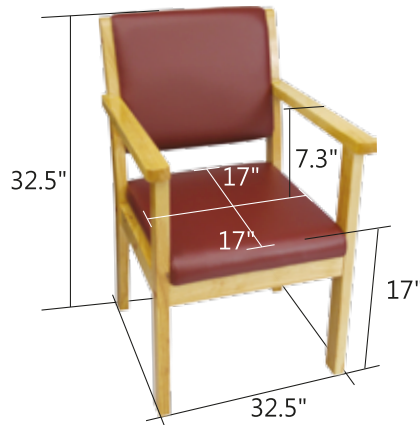
全椅人造皮及海綿符合:  
 家居中度阻燃標準  
 (BS 7176:2007+A1:2011  
 for medium hazard)

人造皮完成以下測試:  
 60,000次耐磨測試  
 15,000次耐接疊測試  
 1:49 漂染測試





棗紅色 ■



## EGC00024

### 簡便木製休閒椅

## Geri Chair

- 橡木製支架
- 阻燃人造皮及海棉座背墊
- 背位微斜, 舒適承托
- 後腳微斜, 增加穩定度
- 其他配件(須另配購):  
餐桌板  
安全帶

- 座高: 17"
- 座闊: 17"
- 座深: 17"
- 扶手高: 7.3"
- 背高: 17"
- 全闊: 21.5"
- 全深: 22.8"
- 全高: 32.5"
- 承重: 100kg



全椅人造皮及海綿符合:  
家居中度阻燃標準  
(BS 7176:2007+A1:2011  
for medium hazard)

人造皮完成以下測試:  
60,000次耐磨測試  
15,000次耐接疊測試  
1:49 漂染測試



棗紅色 ■



## EGC00024-TM

### 可疊式木製休閒椅(訂製)\*

## Geri Chair

\*此款式需另訂製,歡迎提供尺寸報價

- 橡木製支架
- 阻燃人造皮及海棉座背墊
- 背位微斜, 舒適承托
- 後腳微斜, 增加穩定度
- 可疊起(最多5張), 節省地方
- 其他配件(須另配購):  
餐桌板  
安全帶

- 座高: 16.5"
- 座闊: 16"
- 座深: 17.6"
- 扶手高: 7.3"
- 背高: 17"
- 全闊: 21.5"
- 全深: 22.8"
- 全高: 34"
- 承重: 110kg



全椅人造皮及海綿符合:  
家居中度阻燃標準  
(BS 7176:2007+A1:2011  
for medium hazard)

人造皮完成以下測試:  
60,000次耐磨測試  
15,000次耐接疊測試  
1:49 漂染測試



EGC00025

Geri Chair

可疊日式木製休閒椅

- 櫟木製支架
- 阻燃人造皮及海棉座背墊
- 可重疊放置(最多5張)
- 背位微斜, 舒適承托
- 前腳距離加闊, 增加穩定度
- 其他配件(須另配購):  
餐桌板  
安全帶

- 座高: 17"
- 前座闊: 17"
- 後座闊: 16"
- 座深: 18"
- 扶手高: 8"
- 背高: 19"
- 全闊: 21.5"
- 全深: 23.8"
- 全高: 33"
- 承重: 80kg

- 黑色
- 棗紅色
- 青色
- 橙色



全椅人造皮及海綿符合:  
家居中度阻燃標準  
(BS 7176:2007+A1:2011  
for medium hazard)

人造皮完成以下測試:  
60,000次耐磨測試  
15,000次耐接疊測試  
1:49 漂染測試



棗紅色 ■



方便活動推轆

EGC00015

Geri Chair

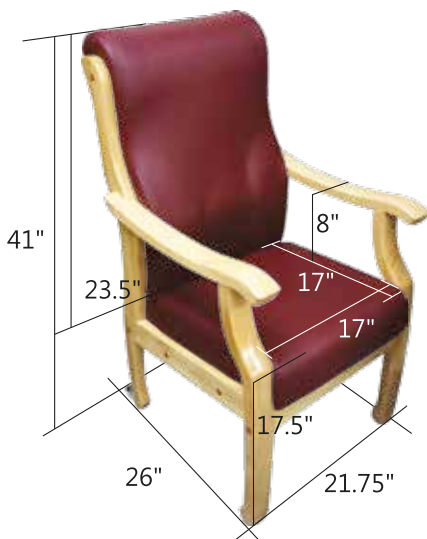
中背木製老人椅

- 橡木製支架
  - 阻燃人造皮及海棉座背墊
  - 背位微斜, 舒適承托
  - 後腳微斜, 增加穩定度
  - 後椅腳附有推轆
  - 背墊設計符合人體:  
脊骨弧度, 更為舒適
  - 其他配件(須另配購):  
餐桌板  
安全帶
- 座高: 17.5"
  - 座闊: 17"
  - 座深: 17"
  - 扶手高: 8"
  - 背高: 23.5"
  - 全闊: 21.75"
  - 全深: 26"
  - 全高: 41"
  - 承重: 110kg



全椅人造皮及海綿符合:  
家居中度阻燃標準  
(BS 7176:2007+A1:2011 for medium hazard)

人造皮完成以下測試:  
60,000次耐磨測試  
15,000次耐接疊測試  
1:49 漂染測試



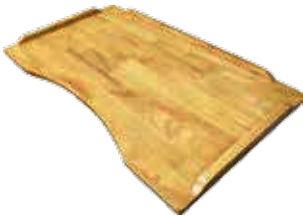
- 座高: 17.5"
- 座闊: 17"
- 座深: 17"
- 扶手高: 8"
- 背高: 23.5"
- 全闊: 21.75"
- 全深: 26"
- 全高: 41"
- 承重: 110kg



棗紅色 ■



方便活動推轆



附有圍邊檯面板

EGC00007

Geri Chair

高背木製老人椅

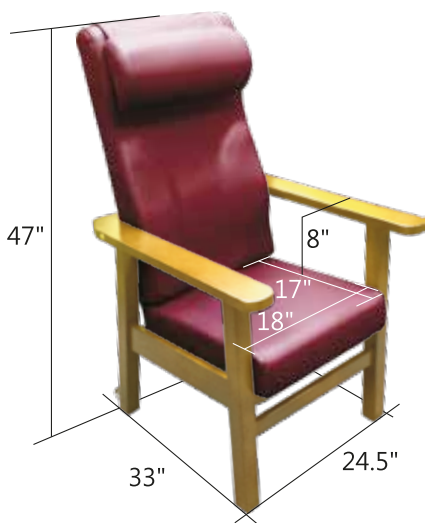
- 橡木製支架
  - 阻燃人造皮及海棉座背墊
  - 背位微斜, 舒適承托
  - 後腳微斜, 增加穩定度
  - 後椅腳附有推轆
  - 圍邊檯面板
  - 圓拱型頭枕
  - 背墊設計符合人體:  
脊骨弧度, 更為舒適
  - 其他配件(須另配購):  
分腿柱  
安全帶
- 座高: 17"
  - 座闊: 18"
  - 座深: 17"
  - 扶手高: 8"
  - 背高: 30"
  - 全闊: 24.5"
  - 全深: 33"
  - 全高: 47"
  - 承重: 110kg



全椅人造皮及海綿符合:  
家居中度阻燃標準

(BS 7176:2007+A1:2011 for medium hazard)

人造皮完成以下測試:  
60,000次耐磨測試  
15,000次耐接疊測試  
1:49 漂染測試



# 老人健康椅 - 阻燃木製老人椅

Life Care 中國 China



棗紅色 ■



頭枕可上下調節



方便活動推轆



附有圍邊檯面板

EGC00002

高背木製老人椅 (座闊16")

EGC00014

高背木製老人椅 (座闊17")

EGC00003

高背木製老人椅 (座闊18")

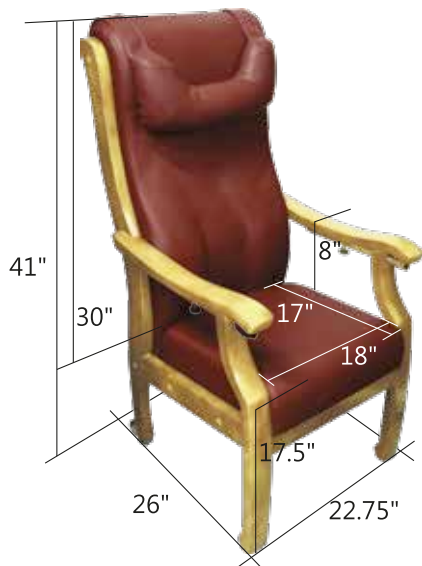
Geri Chair

- 橡木製支架
  - 阻燃人造皮及海棉座背墊
  - 背位微斜, 舒適承托
  - 後腳微斜, 增加穩定度
  - 後椅腳附有推轆
  - 圍邊檯面板
  - 馬蹄型頭枕
  - 背墊設計符合人體: 脊骨弧度, 更為舒適
  - 其他配件(須另配購): 分腿柱 安全帶
- 座高: 17.5"
  - 座闊: 16"/ 17"/ 18"
  - 座深: 17"
  - 扶手高: 8"
  - 背高: 30"
  - 全闊: 20.75" / 21.75" / 22.75"
  - 全深: 26"
  - 全高: 41"
  - 承重: 110kg



全椅人造皮及海綿符合:  
家居中度阻燃標準  
(BS 7176:2007+A1:2011  
for medium hazard)

人造皮完成以下測試:  
60,000次耐磨測試  
15,000次耐接疊測試  
1:49 漂染測試





EPC00001

Electric Geri Chair

電動升降後傾老人椅

- 金屬支架
  - 人造皮及海棉座背墊
  - 高背舒適承托
  - 電動後傾背
  - 小腿托位跟蹤背位後傾而升上
  - 電動升高前傾座位
  - 2鍵控制裝置
  - 另備阻燃型號(訂造)
- 前座高: 17.7"
  - 後座高: 16.7"
  - 座闊: 18"
  - 座深: 18"
  - 背高: 26.5"
  - 全闊: 29.5"
  - 全深: 30"
  - 全高: 43"



電動升高座椅幫助起身



電動後傾效果



簡單升降控制

# 老人健康椅 - 其他配件

EGC01003  
原木小凳



EGC01000  
馬蹄型頭枕



EGC01001  
分腿柱



EWC01004  
48"安全帶



EWC01011  
60"安全帶



ECM01149  
綁帶式安全帶



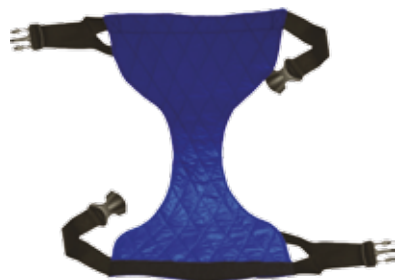
RSP00031  
夾棉防滑帶



RSP00015-S  
網布防滑帶 S碼  
RSP00015-L  
網布防滑帶 L碼



EWC01003  
餐桌板



EGC01150  
固定餐桌板  
(可調系列專用)



EGC01104  
黑色PU弧形扶手墊





[www.medicare.com.hk](http://www.medicare.com.hk)



火炭山尾街31號華樂  
工業中心D座15樓35室